

# Inbetriebnahme – Anleitung für Wechselstromsteller Einbaumodul WS4EB-ext

## Beschreibung:

Der Wechselstromsteller arbeitet nach dem Prinzip der Phasenanschnittsteuerung. Er ist als Drehzahlsteller für Ventilatoren oder als Dimmer für ohm'sche Lasten einsetzbar. Die verwendeten Motoren müssen sich für Phasenanschnitt eignen.

## Technische Daten:

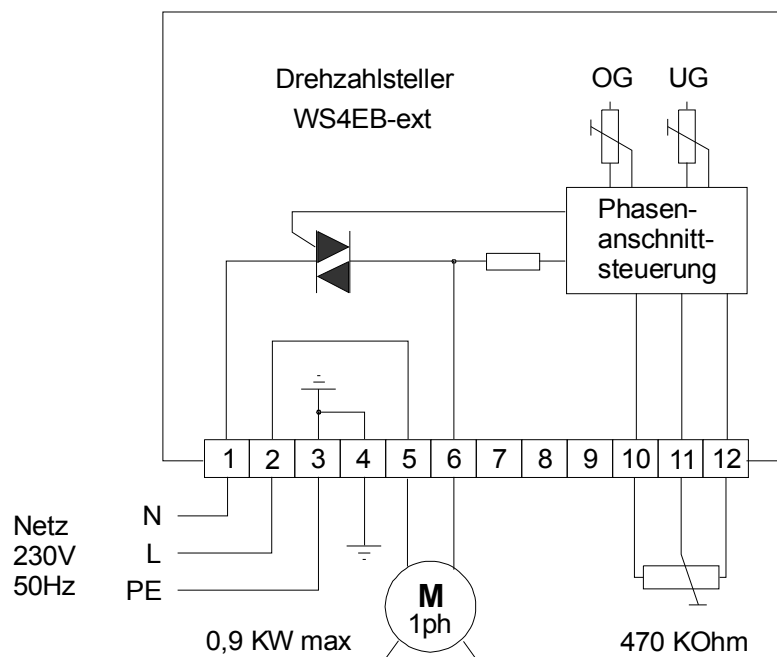
|                      |  |
|----------------------|--|
| Nennspannung:        | 230 Volt 50 Hz                                   |
| Nennstrom:           | 4 Ampere   |
| Motorlast:           | max. 0,9 KW                                      |
| CE-konformität:      | funkentstört, Kurve A                            |
| Abmessungen:         | 75 x 90 x 65 mm                                  |
| Montage:             | auf 35 mm Hutschiene, Breite 75 mm               |
| Gewicht:             | 240 Gramm  |
| Umgebungstemperatur: | -20 +50 °C, Lastminderung ab 40 °C 2 % pro Grad. |
| Schutzklasse:        | IP 20  |
| Steuereingang:       | Potentiometer 470 KOhm, 0,5 Watt,                |

## Anschluß und Inbetriebnahme:

Den Drehzahlsteller entsprechend dem Schaltbild anschließen.  
Zum Ein- und Ausschalten ist am Netzeingang ein Schalter vorzusehen.  
Die Anschlüsse des Potentiometers dürfen nicht mit geerdeten Teilen in Berührung kommen.

## Justierung:

Zur Einstellung der oberen und unteren Drehzahl sind frontseitig 2 Trimmer zugänglich.  
Zur Einstellung der oberen Drehzahl das Sollwertpoti auf Maximum drehen und mit dem Trimmer OG die gewünschte maximale Ausgangsspannung justieren.  
Zur Einstellung der unteren Drehzahl das Sollwertpoti auf Minimum drehen und mit dem Trimmer UG die minimale Ausgangsspannung justieren.



Achtung: Stellpoti führt Netzspannung